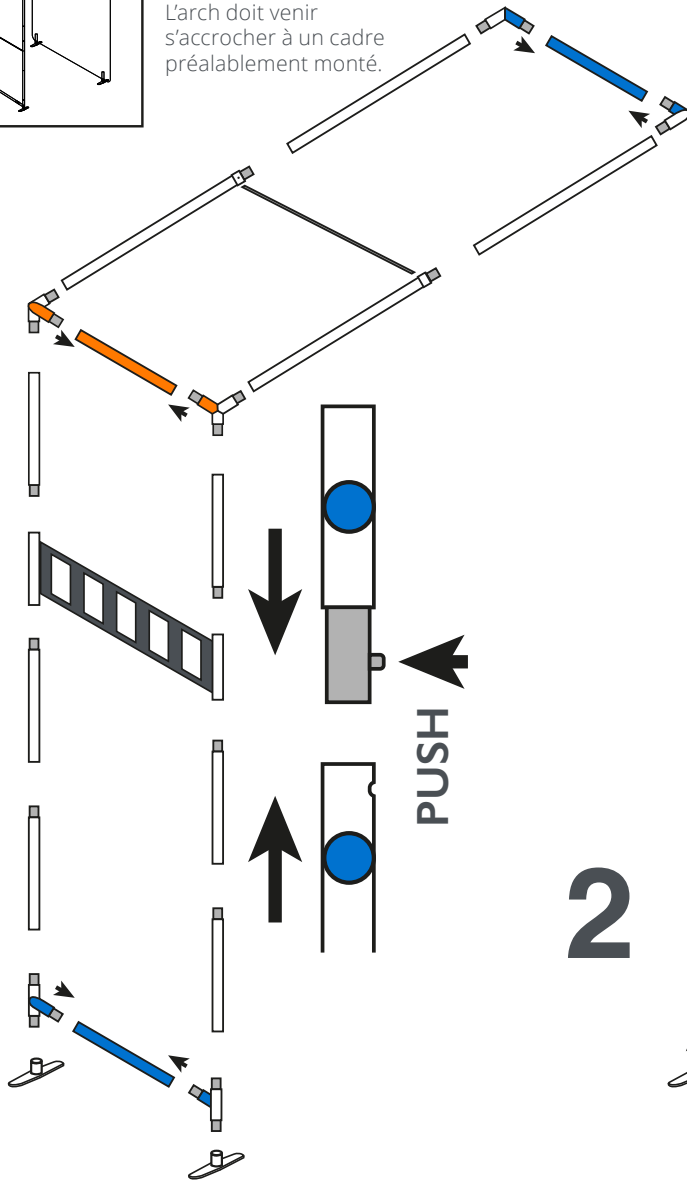


The arch must be attached to a frame that is already set-up.

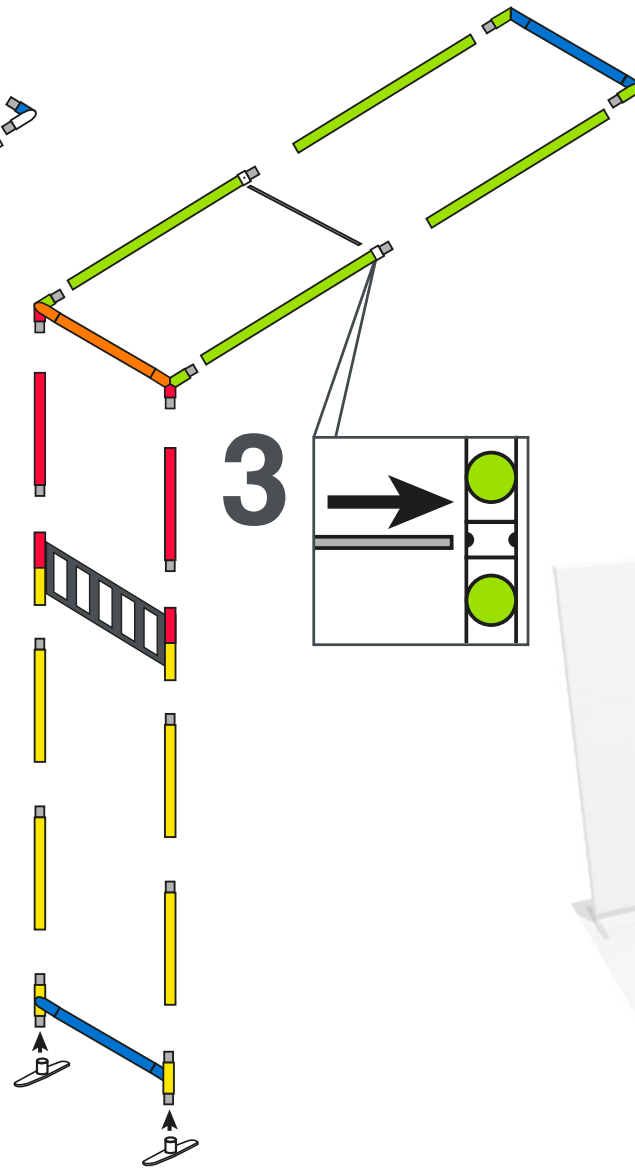
L'arch doit venir s'accrocher à un cadre préalablement monté.

FRAME CADRES

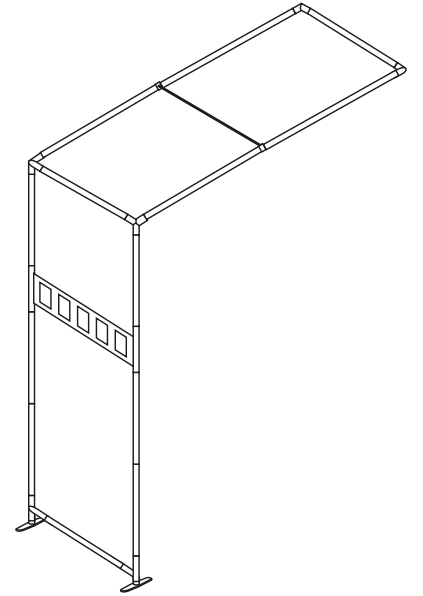
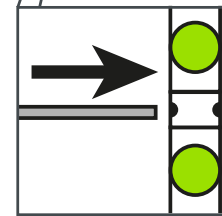
1

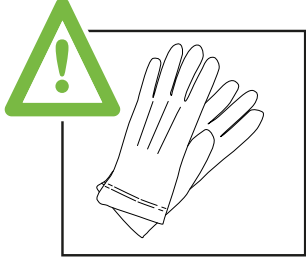


2



3



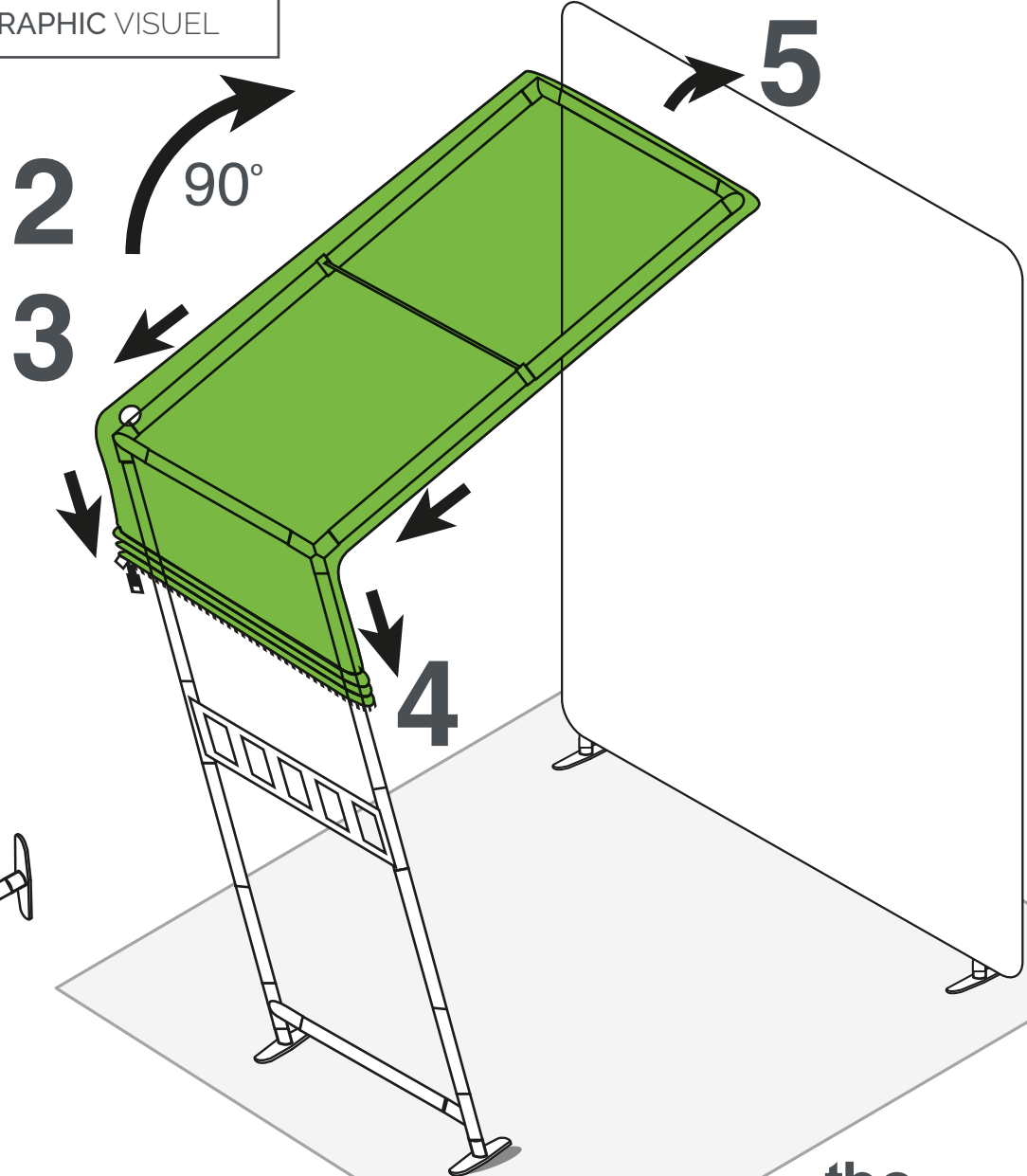
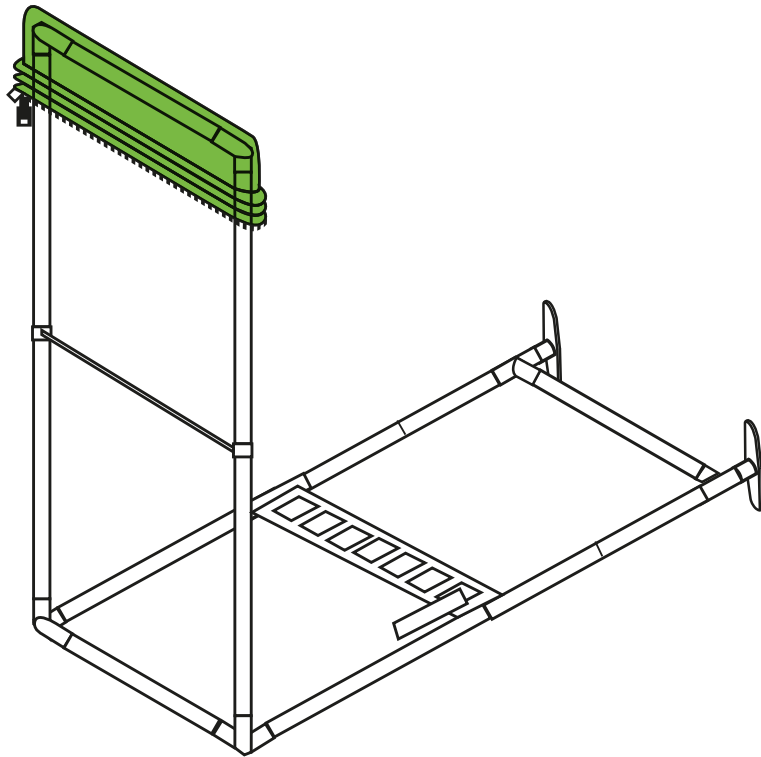


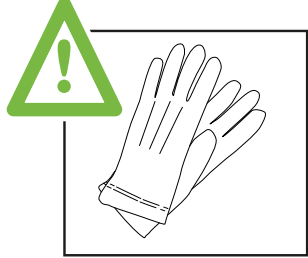
Tips: Use gloves and work on a clean site.

Conseils: utilisez les gants et travaillez sur un emplacement propre.

GRAPHIC VISUEL

1
90°

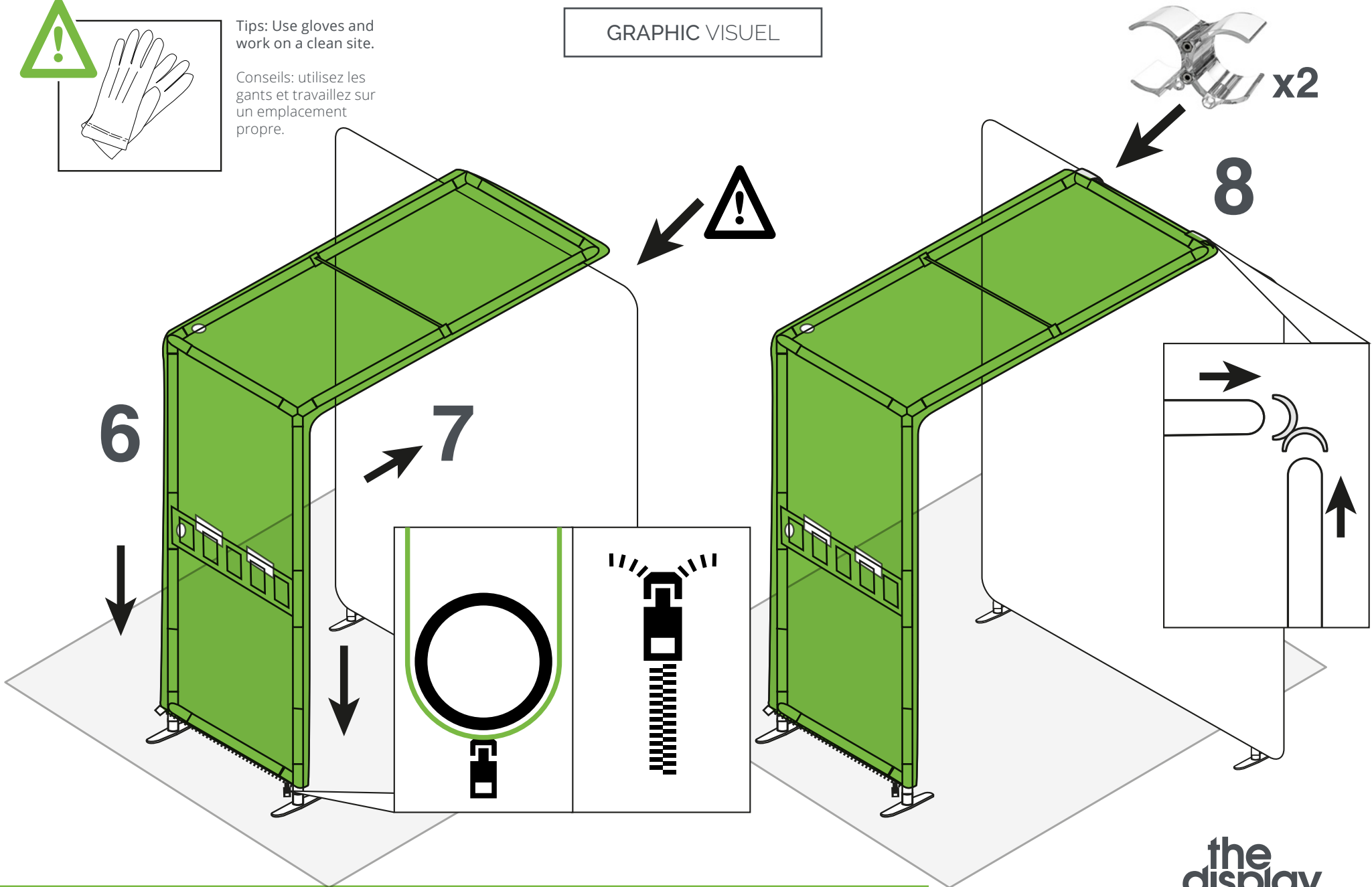




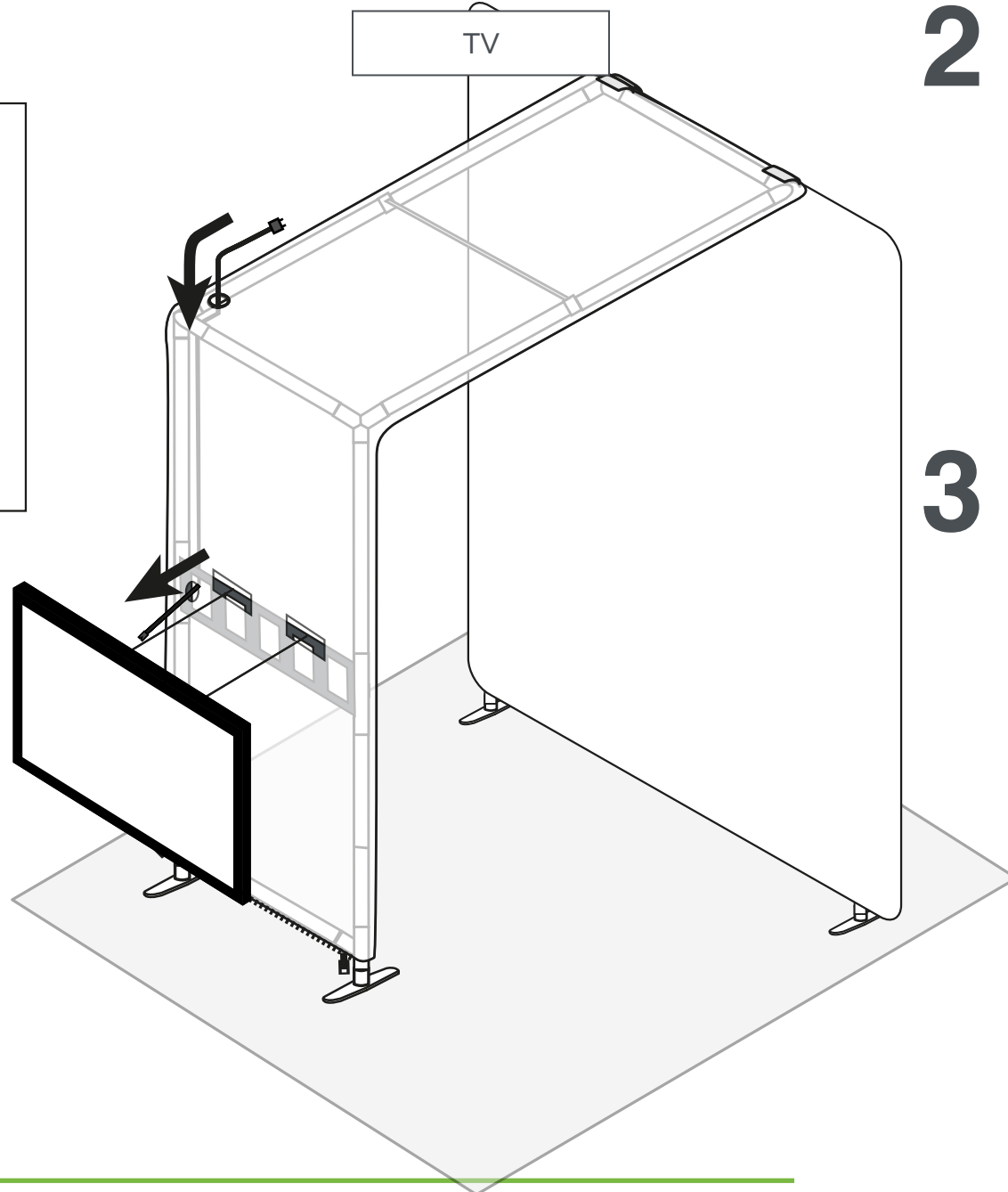
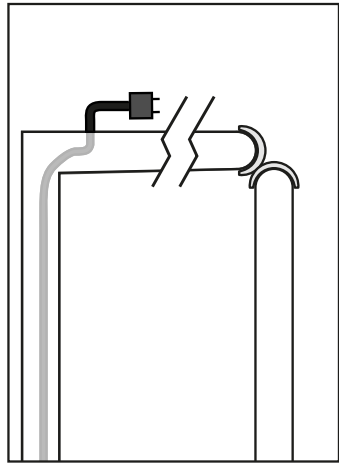
Tips: Use gloves and work on a clean site.

Conseils: utilisez les gants et travaillez sur un emplacement propre.

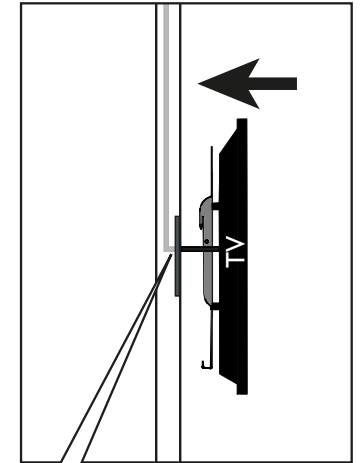
GRAPHIC VISUEL



1



2



3

