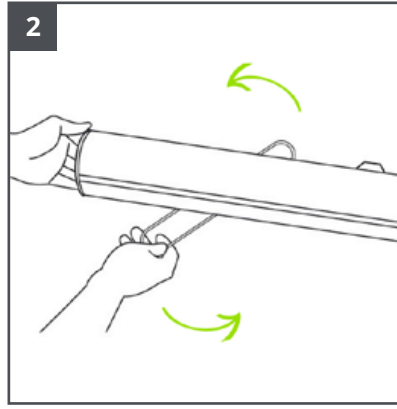
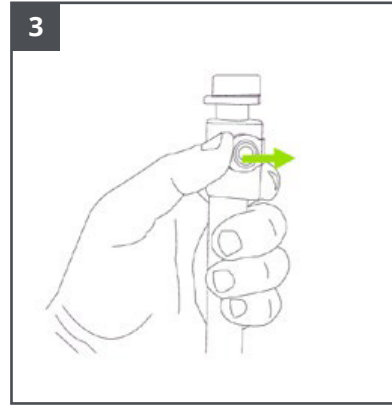


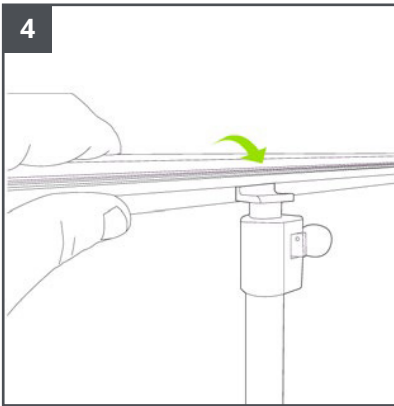
CONTENTS:
x1 Retractable banner stand + x1 Telescopic pole + x1 Transport bag
CONTENU:
x1 Enrouleur + x1 Mât télescopique + x1 Housse de transport



Pull the stabilizing feet out to be perpendicular with the base.
Faites pivoter les pieds escamotable perpendiculairement à l'enrouleur.



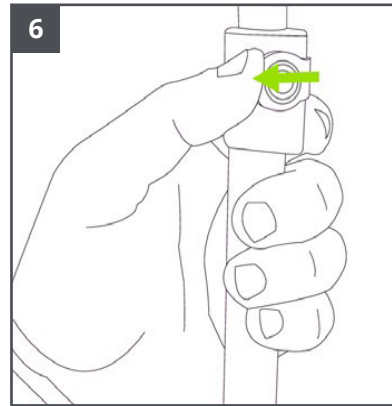
Open the locking clamp on the top of the telescopic pole.
Ouvrez la sécurité du mât télescopique.



Insert the graphic hanger into the centre of the pole's head.
Insérez la suspenste du visuel au centre de la tête de mât.



Adjust the height of the telescopic pole according to the length of the graphic.
Ajustez la hauteur du mât télescopique à la longueur du visuel.



Close the locking clamp of the telescopic pole.
Réfermez la sécurité du mât télescopique.

