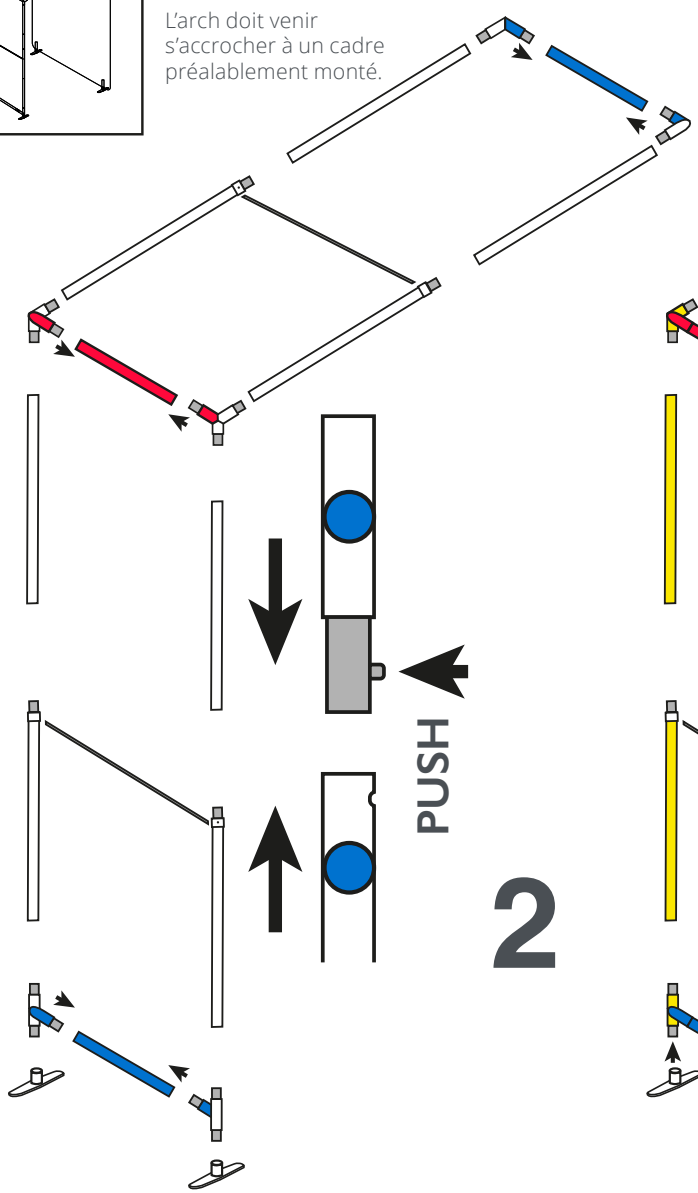


The arch must be attached to a frame that is already set-up.

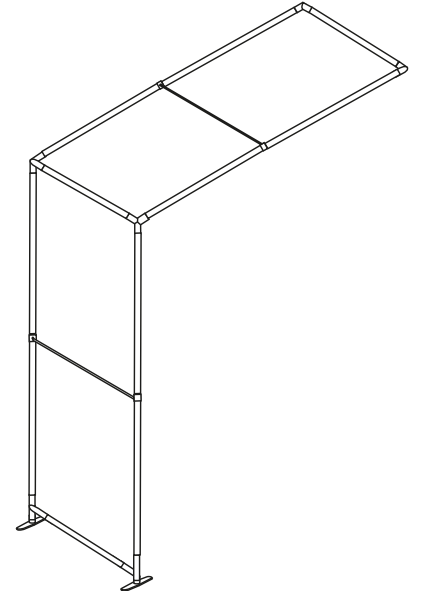
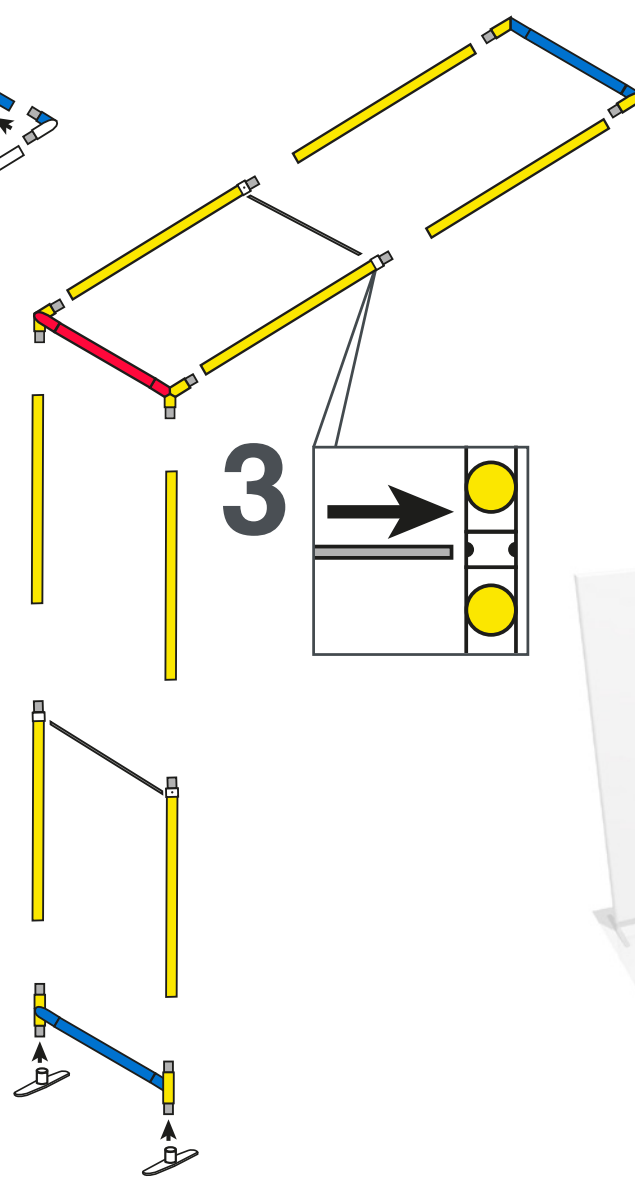
L'arch doit venir s'accrocher à un cadre préalablement monté.

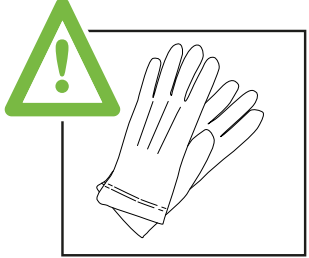
FRAME CADRES

1



3



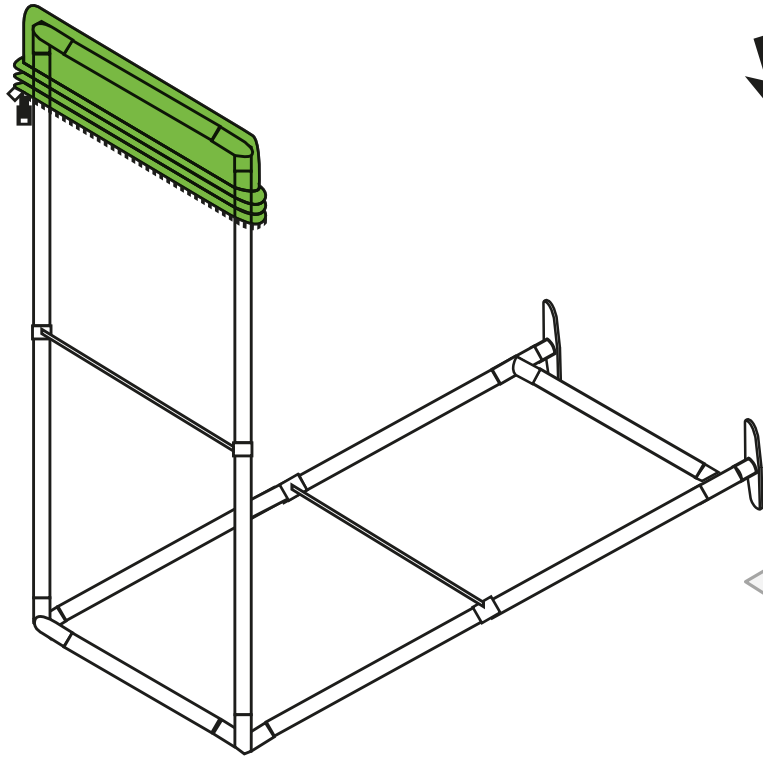


Tips: Use gloves and work on a clean site.

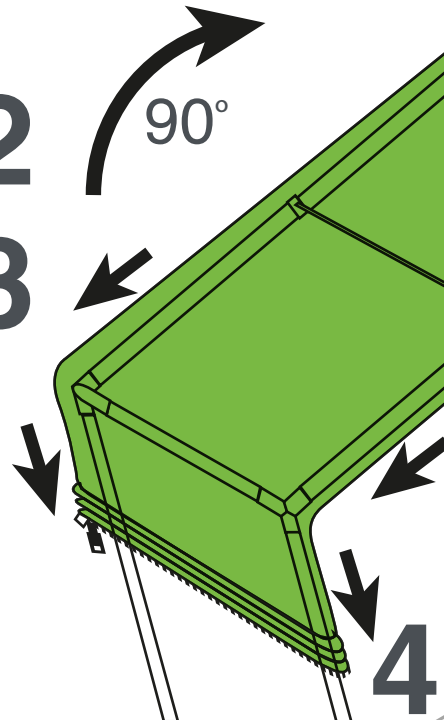
Conseils: utilisez les gants et travaillez sur un emplacement propre.

GRAPHIC VISUEL

1
90°

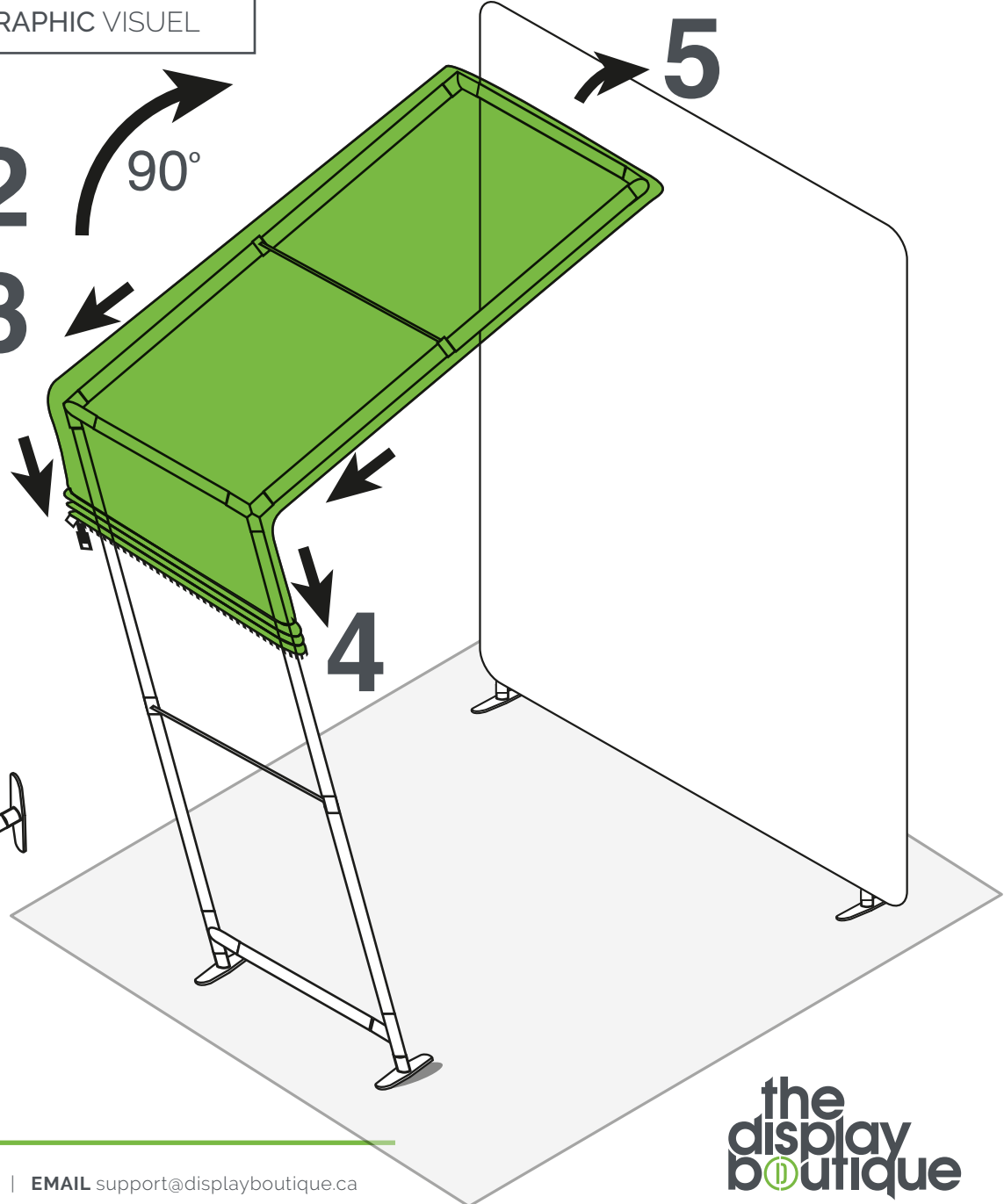


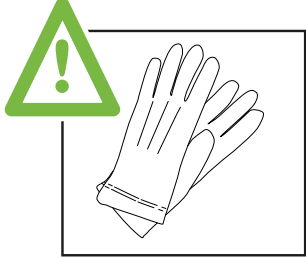
2
3



4

5





Tips: Use gloves and work on a clean site.

Conseils: utilisez les gants et travaillez sur un emplacement propre.

GRAPHIC VISUEL

