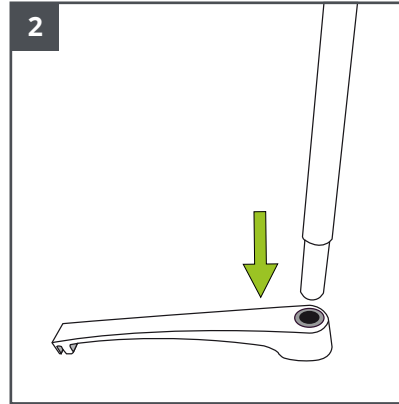
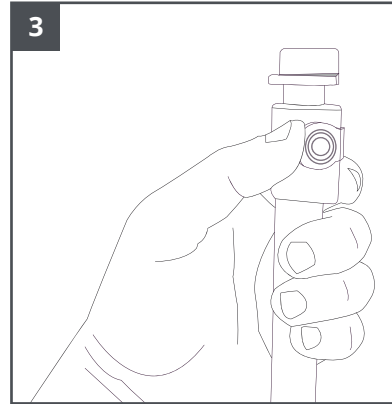


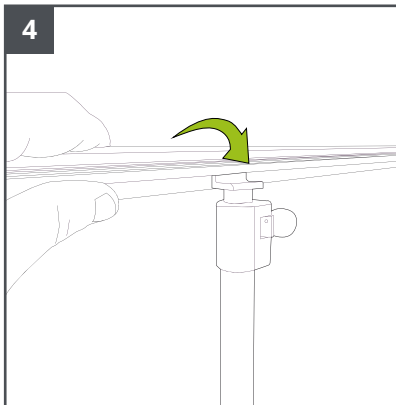
On a clean surface, put the base into the groove of the graphic kicker by centering it.  
 Sur une surface propre, placez le pied dans la rainure de la plinthe du visuel en le centrant.



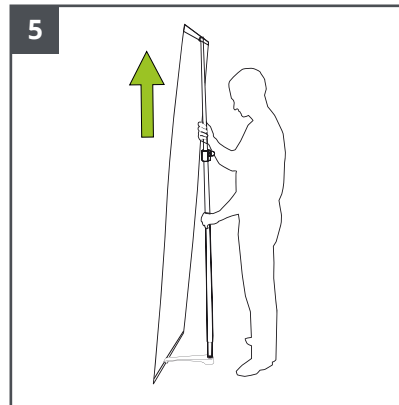
Insert the pole into the base.  
 Insérez le mât dans le pied.



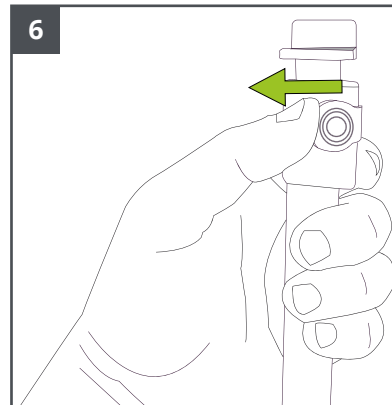
Open the locking clamp on the top of the telescopic pole.  
 Ouvrez la sécurité du mât télescopique.



Insert the graphic hanger into the centre of the pole's head.  
 Insérez la suspente du visuel au centre de la tête de mât.



Adjust the height of the telescopic pole according to the length of the graphic.  
 Ajustez la hauteur du mât télescopique à la longueur du visuel.



Close the locking clamp of the telescopic pole.  
 Réfermez la sécurité du mât télescopique.



**CONTENTS:**

x1 LiteBanner with telescopic pole + x1 Graphic with clipping hanger & kicker + x1 Foot + x1 Transport bag

**CONTENU:**

x1 LiteBanner avec mât télescopique + x1 Visuel avec suspente et plinthe clippantes + x1 Pied + x1 Housse de transport