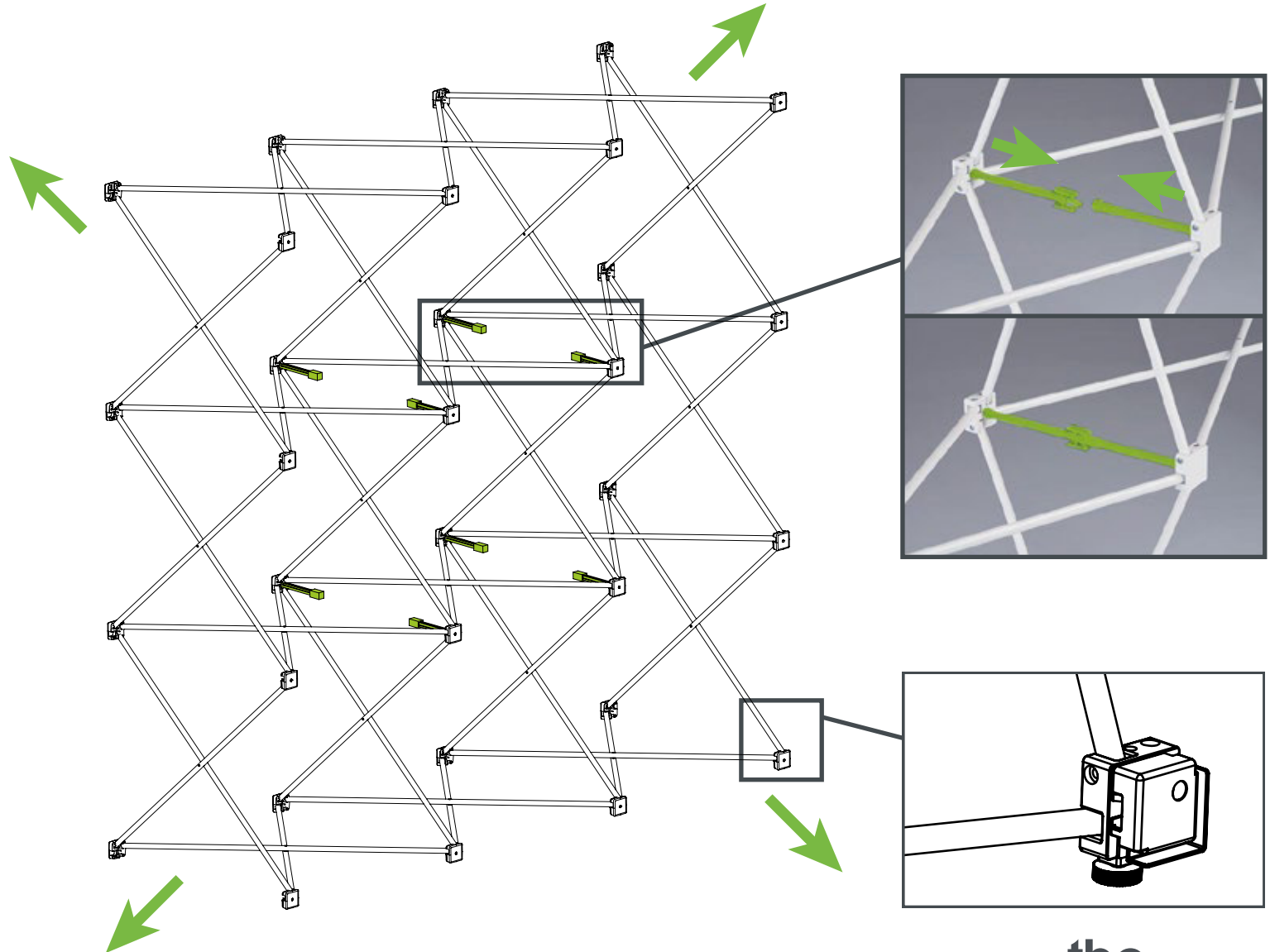


1



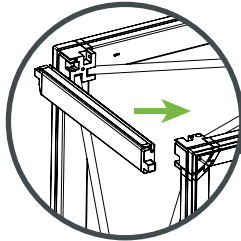
FRAME CADRES



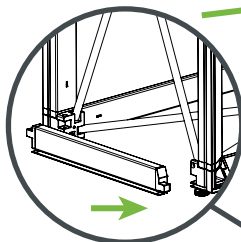
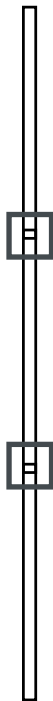
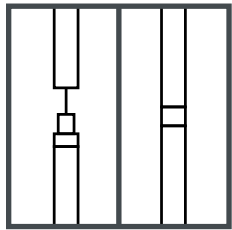
2

FRAME CADRES

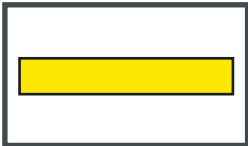
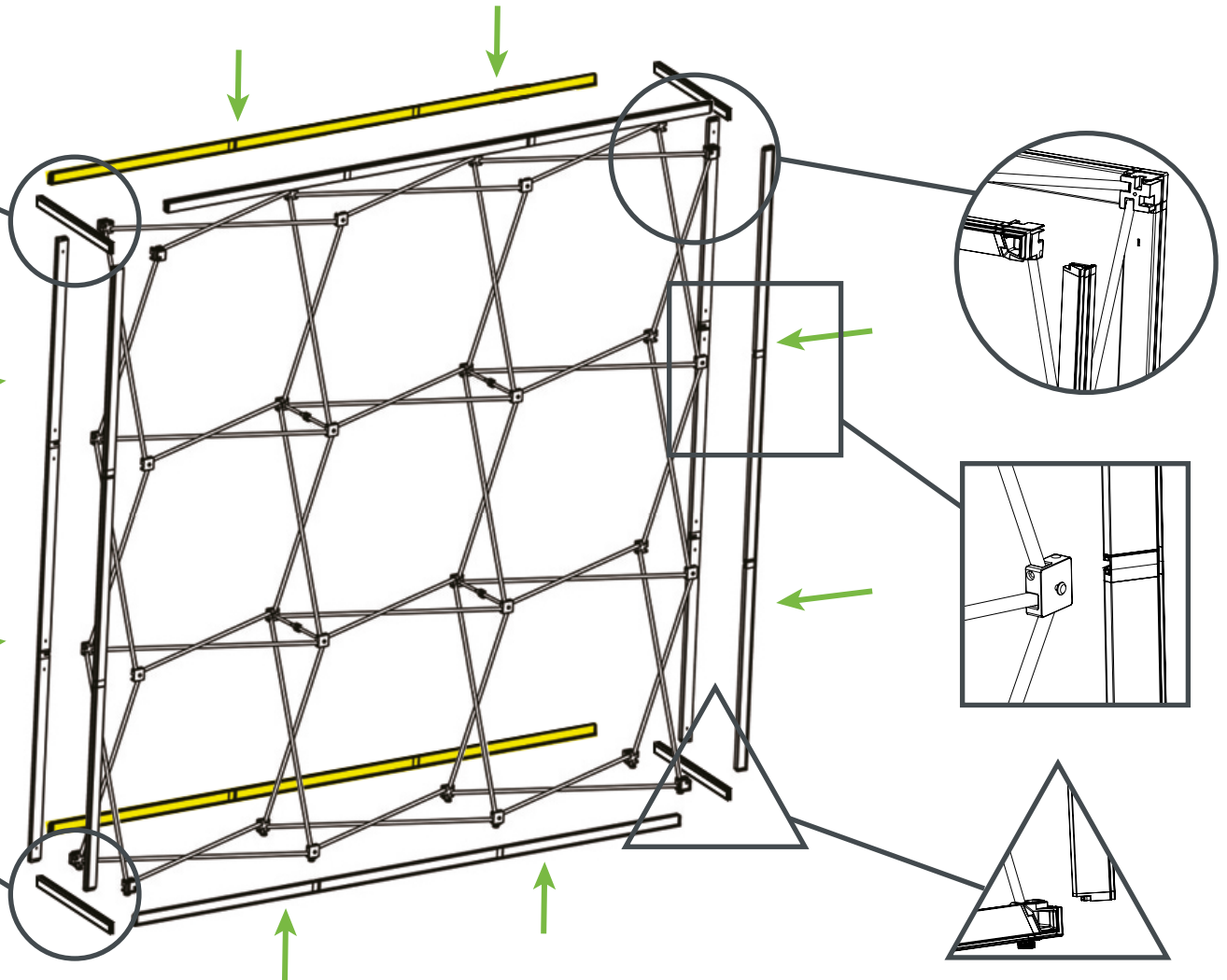
INSTALL THE CHANNEL BARS
ACCROCHEZ LES BARRES RAINURÉES



Groove towards the top
Rainure vers le haut



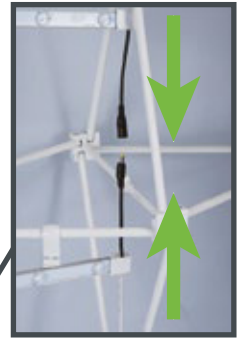
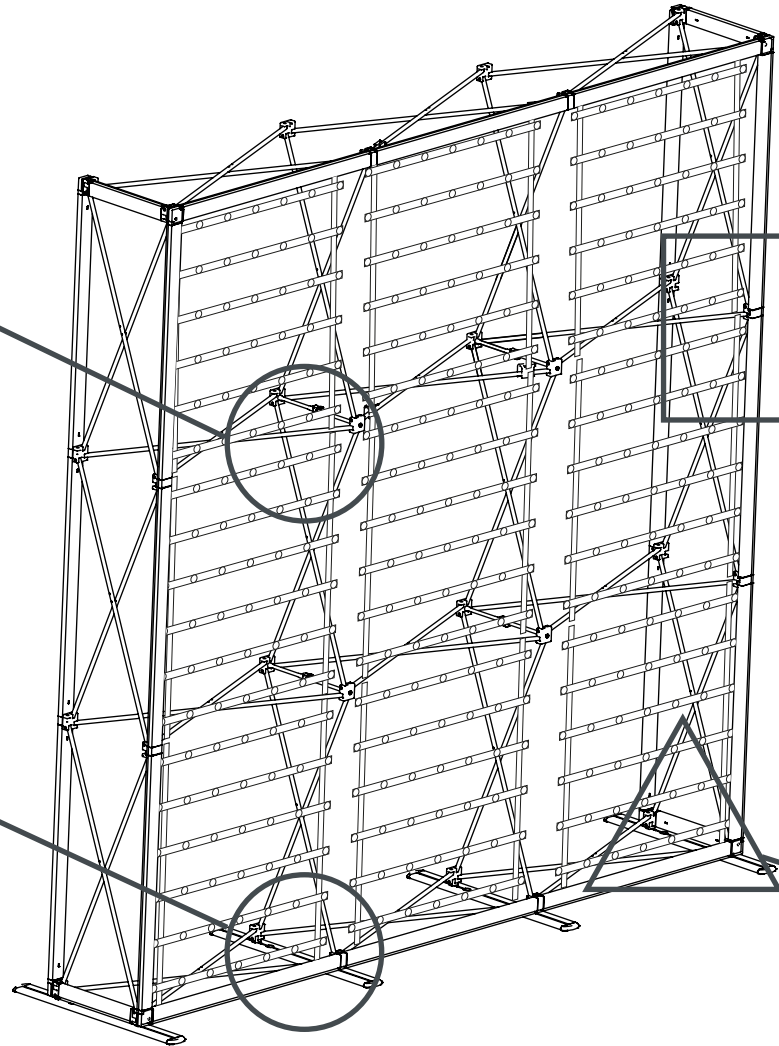
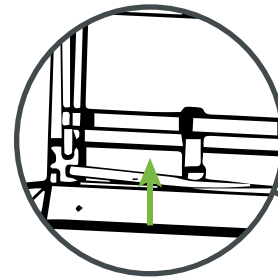
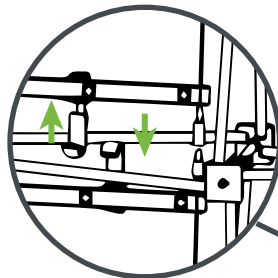
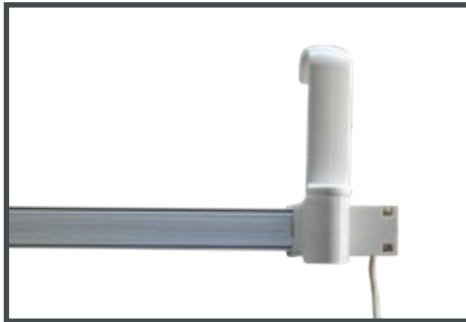
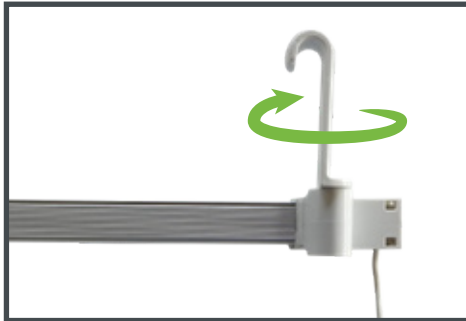
Groove towards the floor
Rainure vers le bas

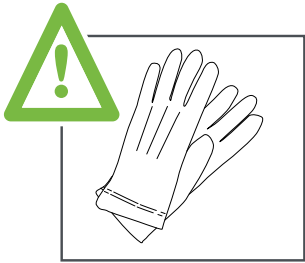


Back horizontal channel bars are included with the backlit xperience frames.
For double-sided straight or curved xperience, they must be ordered separately.
Barres horizontales verso haut et bas livrées avec la structure xperience.lumineux.
A commander en plus pour avoir xperience.droit et xperience.courbe en recto-verso.

FRAME CADRES

INSTALL THE LED CURTAINS
SUSPENDREZ LES RIDEAUX DE LED



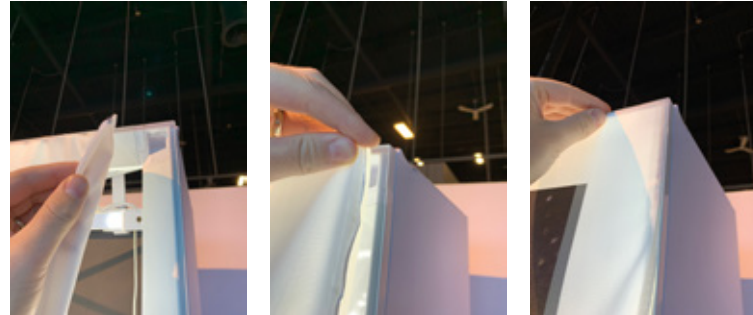


GRAPHIC VISUEL

INSTALL / INSERT GRAPHICS IN THE ORDER INDICATED BELOW.
 INSTALLER ET INSÉRER LES GRAPHIQUES DANS L'ORDRE INDIQUÉ CI-DESSOUS.

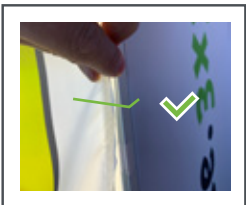
Tips: Use gloves and work on a clean site.

Conseils: utilisez les gants et travaillez sur un emplacement propre.



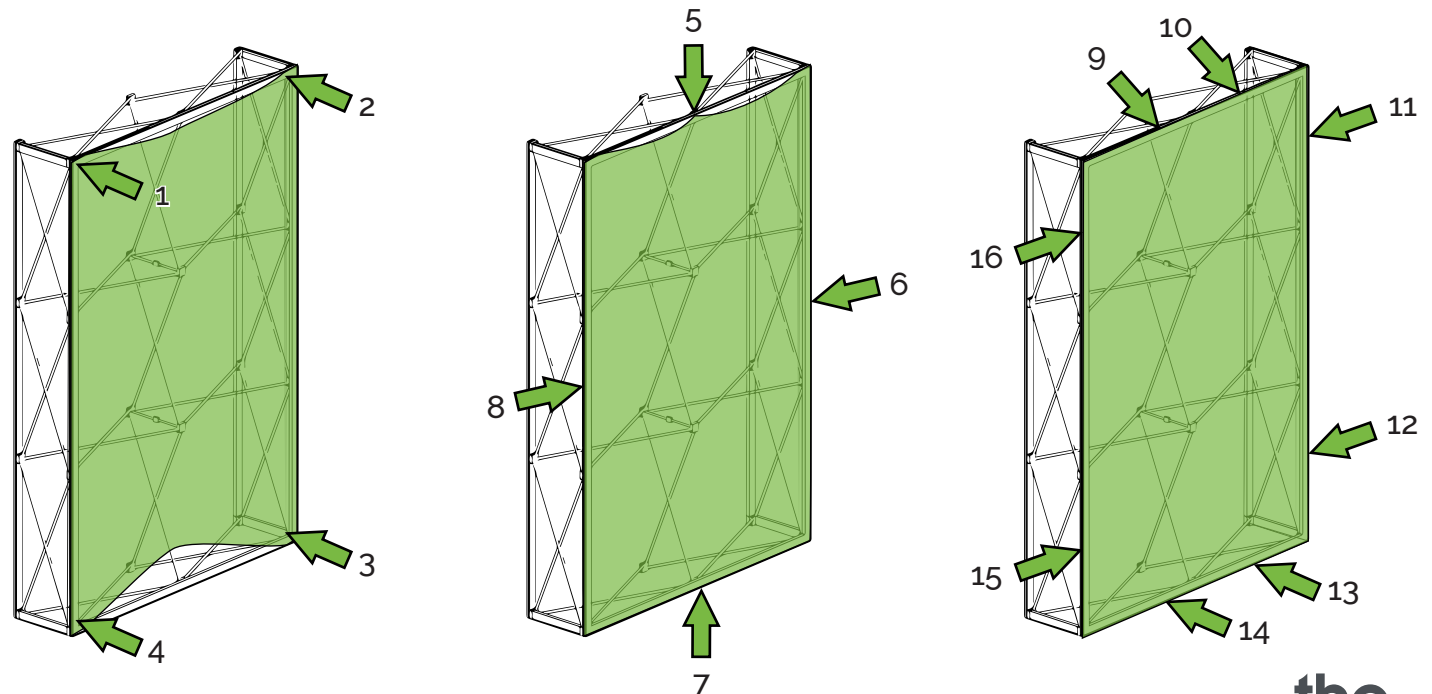
Incorrect insertion of silicone edged graphic.

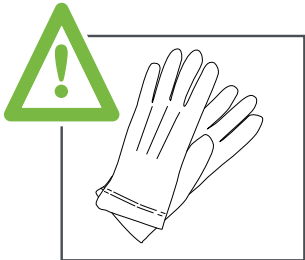
Insertion et installation incorrectes du visuel avec joint silicone.



Correct insertion of silicone edged graphic.

Insertion et installation correctes du visuel avec joint silicone.



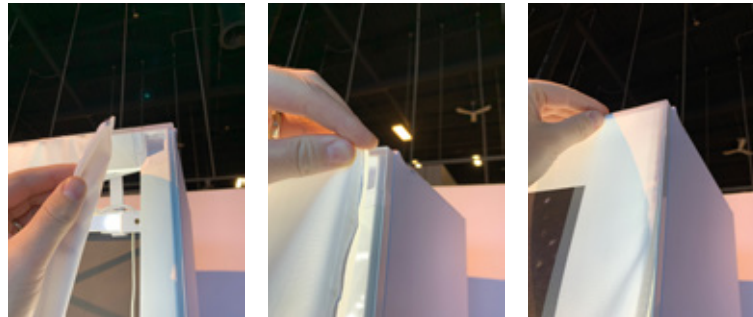


GRAPHIC VISUEL

INSTALL / INSERT GRAPHICS IN THE ORDER INDICATED BELOW.
 INSTALLER ET INSÉRER LES GRAPHIQUES DANS L'ORDRE INDIQUÉ CI-DESSOUS.

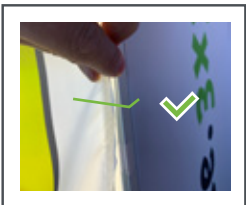
Tips: Use gloves and work on a clean site.

Conseils: utilisez les gants et travaillez sur un emplacement propre.



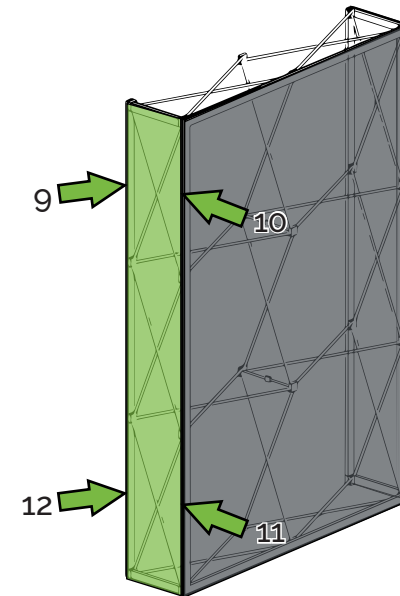
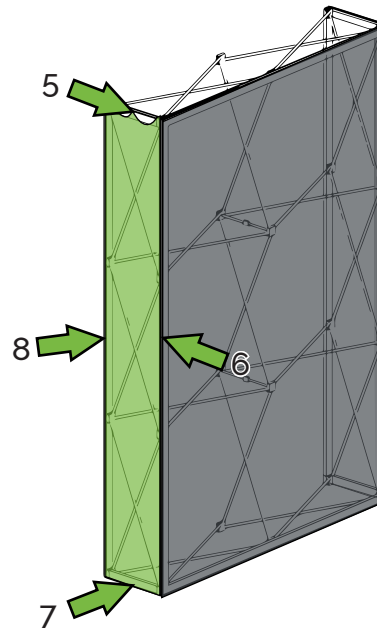
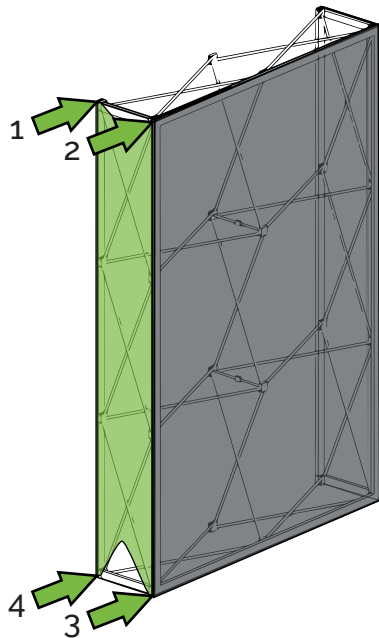
Incorrect insertion of silicone edged graphic.

Insertion et installation incorrectes du visuel avec joint silicone.



Correct insertion of silicone edged graphic.

Insertion et installation correctes du visuel avec joint silicone.



ACCESSORIES ACCESSOIRES

