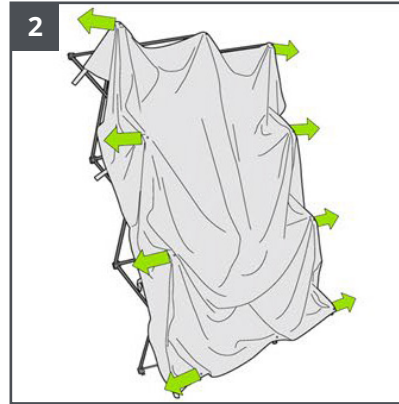
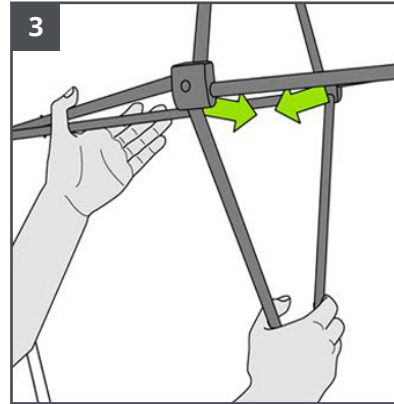


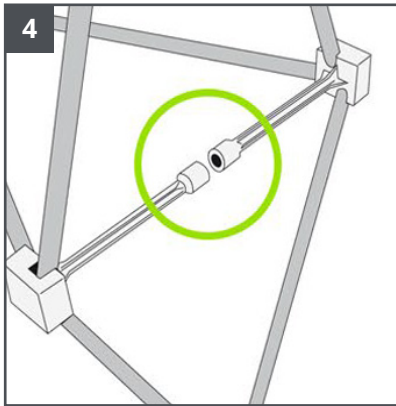
Gently expand the frame.
Ecartez légèrement la structure.



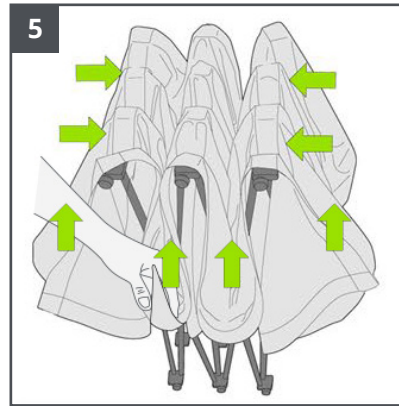
Expand the structure while bending it slightly backwards.
Déployez la structure en la penchant légèrement vers l'arrière.



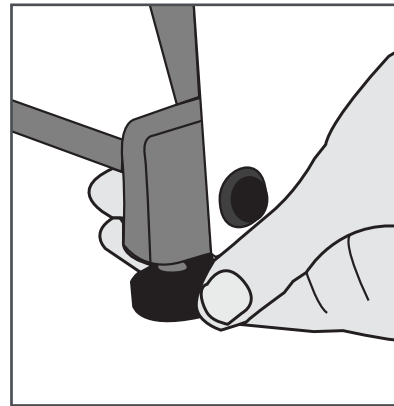
Pull the structure together at the cross braces.
Pincez la structure au niveau des croisillons.



The powerful magnetic connectors allow the structure to automatically close in a few seconds.
Les connecteurs magnétiques puissants permettent à la structure une fermeture automatique en quelques secondes.



Disconnect the magnetic connectors and then dismantle the structure with the graphic(s) attached.
Séparez les connecteurs magnétiques puis repliez la structure avec le visuel.



Attach graphics by fitting button holes over pins. Loop rubber rings over buttons to secure graphics in place.
Mettez en place les graphiques en les insérant dans les trous. Boucler les anneaux de caoutchouc sur les boutons afin de retenir les graphiques.

